

ISUZU

SERIE N-F

EURO VI



OBD-E



OBD-D

+

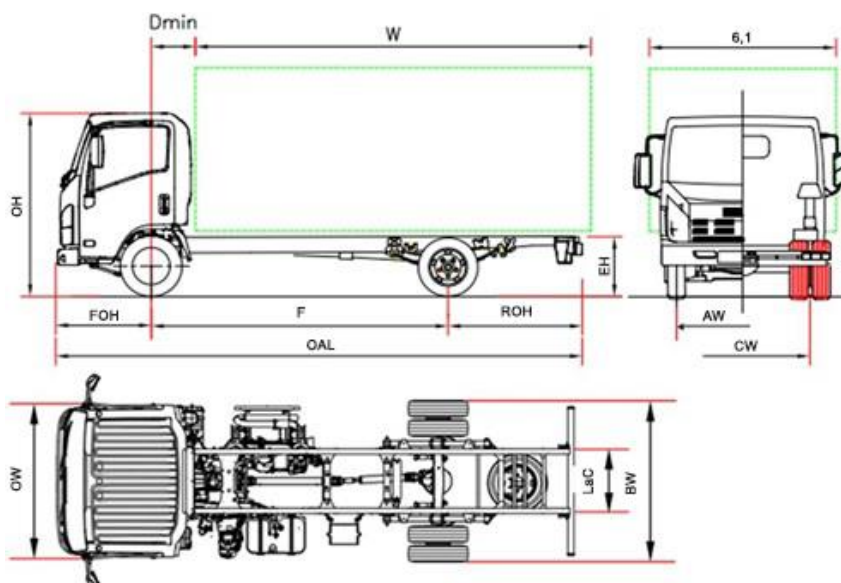
SAFETY PACK

EDIZIONE 2021

Série Bleu

N.B. Le quotazioni e i dati tecnici riportati in questa raccolta, possono essere variati in qualsiasi momento e senza alcun preavviso. Le dimensioni ed i pesi indicati sono da considerarsi unicamente come linea guida. Gli allestitori sono responsabili di assicurare che tutti i requisiti legali siano rispettati. Isuzu non si assume alcuna responsabilità in caso le informazioni fornite contengano dati, descrizioni od illustrazioni errate.

OBD-E



	P 65	P65 H	P 65 K
Passo	F	3365	3815
Lunghezza autotelaio	OAL	6040	6690
Lunghezza carrozzeria min. ⁽¹⁾	W	4220 ⁽⁷⁾	4870 ⁽⁷⁾
Lunghezza carrozzeria max. ⁽¹⁾	W	4560 ⁽⁷⁾	5210 ⁽⁷⁾
Sbalzo posteriore telaio	ROH	1560	1760
Altezza telaio	EH	800	
Altezza cabina	OH	2250	
Larghezza autotelaio	BW	2115	
Larghezza cabina ⁽²⁾	OW	2040	
Larghezza carrozzeria ⁽³⁾	6,1	2345	
Asse anteriore – retro cabina	D min	710 ⁽⁸⁾	
Sbalzo anteriore	FOH	1110	
Ingombro telaio	LaC	850	
Carreggiata anteriore	AW	1680	
Carreggiata posteriore	CW	1650	
Altezza minima da terra	HH	210	
Diametro di volta (m) ⁽⁴⁾	Dia	12,6	14,1
PESI (kg)			
Tara in ordine di marcia ⁽⁵⁾		2600	2640
Tara asse ant./post.		1730/870	1750/890
Massa totale a terra ⁽⁶⁾		6500	
Massa max. ammissibile asse ant./post.		3100 / 4600	
Massa rimorchiabile frenata / Massa rimorchiabile non frenata		3500 / 750	

- Le lunghezze riportate si riferiscono ad un veicolo con carico distribuito in modo uniforme fino alla massima capacità di carico dell'assale senza modifiche all'autotelaio (per le dimensioni con modifiche all'autotelaio contattare l'ufficio tecnico)
- Indicatori di direzione e specchietti retrovisori esclusi
- Larghezze possibili con bracci specchi opzionali 2115/2170 – 2170/2345 – 2345/2468
- Diametro di volta a terra (impronta pneumatici).
- La tara comprende la ruota di scorta, il serbatoio pieno, il conducente. NEES II + 35 kg.
- Per massa complessiva 6,0 ton vedi optional collaudo unico esemplare
- NEES II + 60 mm
- NEES II 650.

VERSIONE PROVVISORIA: Dati da confermare in fase di omologazione.

P 65 - Passo (mm) H 3395 - K 3845

MAGGIO 2021

Versioni ed equipaggiamenti	NEES 2
-----------------------------	--------

Accessori di serie

- | | | |
|--|---|--|
| <ul style="list-style-type: none"> • EGR - DPD - SCR • Display MID • Freno motore • Avvisatore retromarcia • Immobilizer • Cicalino cinture di sicurezza | <ul style="list-style-type: none"> • Chiusura centralizzata con telecomando • Sicurezza ribaltamento cabina • Sedile molleggiato • Retrovisori elettrici e riscaldati • Autoradio DAB+ con USB • Regolazione manuale altezza fari | <ul style="list-style-type: none"> • Fendinebbia ant. e post. • Luci LED anteriori • Luci diurne • Illuminazione automatica fari • Posizione volante regolabile (inclinazione ed altezza) • Limitatore velocità (90km/h) |
|--|---|--|

Optional	. Aria condizionata
----------	---------------------

Motore	<p>ISUZU 4JZ1E6N 4 cilindri. 16 v con fasatura variabile allo scarico (EVVT) e distribuzione a cascata di ingranaggi. Sistema di iniezione common rail DENSO i-Art con turbo VGS a controllo elettronico e intercooler. CILINDRATA 2999 cm³ POTENZA 110kW (150 cv) 2800 giri/min COPPIA 375 Nm 1280 – 2800 giri/min NORMATIVA EMISSIONI EURO VI OBD-E.</p>
--------	---

Sistemi di sicurezza	<p>ABS ESC (Controllo elettronico della stabilità) con ASR LDWS AEBS (riconoscimento pedoni) SRS 2 Airbag (Cond. / Pass.)</p>
----------------------	---

Serbatoio	90 L	16 L Ad-Blue®
-----------	------	---------------

Cambio e rapporto al ponte	6 marce MYY6Z – 5.979 - 3.434 – 2.040 – 1.379 - 1.000 - 0.708; Retromarcia 5.701; Rapporto al ponte 4.556 (41/9)
----------------------------	--

Cambio	Manuale	NEES 2
--------	---------	--------

Dimensioni longheroni telaio	Larghezza 70 mm, Altezza 214 mm, Spessore 5 mm
------------------------------	--

Numero posti	3
--------------	---

Assi	2 Asse posteriore motore con ruote gemellate
------	---

Pneumatici	Anteriori 215/75 R17,5C semplici. Posteriori 215/75 R17,5C doppi.
------------	--

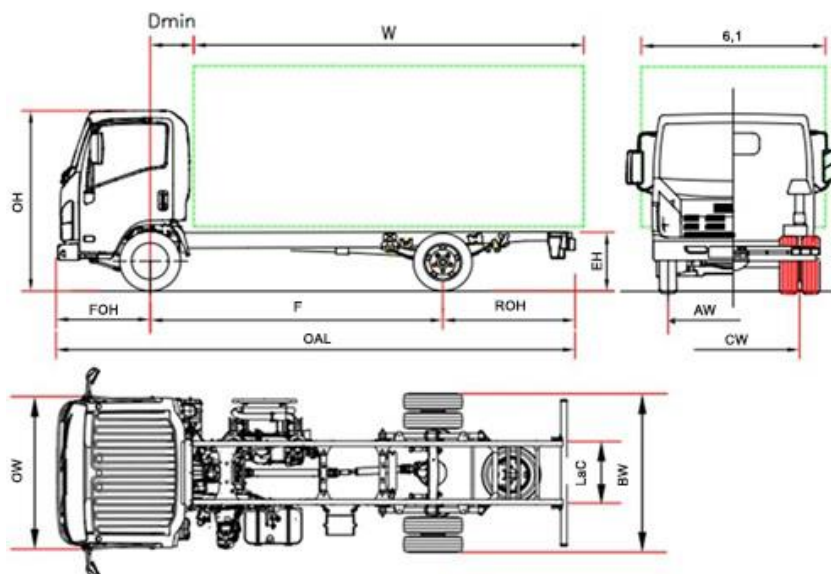
Freni	Freni a disco anteriori e posteriori. Sistema idraulico a pedale su 4 ruote, servofreno a depressione a norme CEE con ABS, circuiti indipendenti su entrambi gli assi. Freno di stazionamento manuale sull'albero di trasmissione.
-------	--

Sospensioni	Anteriori e posteriori a balestre paraboliche, integrate da tamponi in gomma di fine corsa; ammortizzatori idraulici telescopici a doppio effetto. Barra stabilizzatrice anteriore e posteriore.
-------------	--

Sistema elettrico	Tensione nominale 24V - Alternatore 90A - 2 x Batteria 70Ah
-------------------	---

VERSIONE PROVVISORIA: Dati da confermare in fase di omologazione.

OBD-E



P 75		P 75 F	P 75 H	P 75 K	P 75 M
Passo	F	2765	3365	3815	4475
Lunghezza autotelaio	OAL	5440	6040	6690	7870
Lunghezza carrozzeria min. ⁽¹⁾	W	3620 ⁽⁶⁾	4220 ⁽⁶⁾	4870 ⁽⁶⁾	6050 ⁽⁶⁾
Lunghezza carrozzeria max. ⁽¹⁾	W	3960 ⁽⁶⁾	4560 ⁽⁶⁾	5210 ⁽⁶⁾	6390 ⁽⁶⁾
Sbalzo posteriore telaio	ROH	1560	1560	1760	2280
Altezza telaio	EH		800		
Altezza cabina	OH		2265		
Larghezza autotelaio	BW		2115		
Larghezza cabina ⁽²⁾	OW		2040		
Larghezza carrozzeria ⁽³⁾	6,1		2345		
Asse anteriore – retro cabina	D min		710 ⁽⁷⁾		
Sbalzo anteriore	FOH		1110		
Ingombro telaio	LaC		850		
Carreggiata anteriore	AW		1680		
Carreggiata posteriore	CW		1650		
Altezza minima da terra	HH		210		
Diametro di volta (m) ⁽⁴⁾	Dia	10,6	12,6	14,1	16,3
PESI (kg)					
Tara in ordine di marcia ⁽⁵⁾		2720	2720	2740	2780
Tara asse ant./post.		1750/970	1750/970	1770/970	1835/945
Massa totale a terra		7500			
Massa max. ammissibile asse ant./post.		3100 / 5800			
Massa rimorchiabile frenata / Massa rimorchiabile non frenata		3500 / 750			

- Le lunghezze riportate si riferiscono ad un veicolo con carico distribuito in modo uniforme fino alla massima capacità di carico dell'assale senza modifiche all'autotelaio (per le dimensioni con modifiche all'autotelaio contattare l'ufficio tecnico)
- Indicatori di direzione e specchietti retrovisori esclusi
- Larghezze possibili con bracci specchi opzionali 2115/2170 – 2170/2345 – 2345/2468
- Diametro di volta a terra (impronta pneumatici).
- La tara comprende la ruota di scorta, il serbatoio pieno, il conducente. NEES II + 35 kg.
- NEES II + 60 mm
- NEES II 650.

VERSIONE PROVVISORIA: Dati da confermare in fase di omologazione.

P 75 - Passo (mm) F 2765 - H 3365 - K 3815 - M 4475

MAGGIO 2021

Versioni ed equipaggiamenti	NEES 2
	Guida a destra (Passo F - H NEES)

Accessori di serie		
<ul style="list-style-type: none"> EGR - DPD - SCR Display MID Freno motore Retrovisori elettrici e riscaldati Immobilizer Cicalino cinture di sicurezza 	<ul style="list-style-type: none"> Chiusura centralizzata con telecomando Sedile molleggiato Fendinebbia ant. e post. Autoradio DAB+ con USB Regolazione manuale altezza fari Alzacristalli elettrico 	<ul style="list-style-type: none"> Luci diurne Luci LED anteriori Illuminazione automatica fari Posizione volante regolabile (inclinazione ed altezza) Limitatore velocità (90km/h) Sicurezza ribaltamento cabina

Optional	. Aria condizionata
----------	---------------------

Motore	<p>ISUZU 4JZ1E6N 4 cilindri. 16 v con fasatura variabile allo scarico (EVVT) e distribuzione a cascata di ingranaggi. Sistema di iniezione common rail DENSO i-Art con turbo VGS a controllo elettronico e intercooler. CILINDRATA 2999 cm³ POTENZA 110kW (150 cv) 2800 giri/min COPPIA 375 Nm 1280 – 2800 giri/min NORMATIVA EMISSIONI EURO VI OBD-E.</p>
--------	---

Sistemi di sicurezza	ABS ESC (Controllo elettronico della stabilità) con ASR LDWS AEBS (riconoscimento pedoni) SRS 2 Airbag (Cond. / Pass.)
----------------------	--

Serbatoio	90 L	16 L Ad-Blue®
-----------	------	---------------

Cambio e rapporto al ponte	6 marce MYY6Z – 5.979 - 3.434 – 2.040 - 1.379 - 1.000 - 0.708; Retromarcia 5.701; Rapporto al ponte 5.571 (39/7)
----------------------------	--

Cambio	Manuale	NEES 2
--------	---------	--------

Dimensioni longheroni telaio	Larghezza 70 mm, Altezza 216 mm, Spessore 6 mm
------------------------------	--

Numero posti	3
--------------	---

Assi	2 Asse posteriore motore con ruote gemellate
------	---

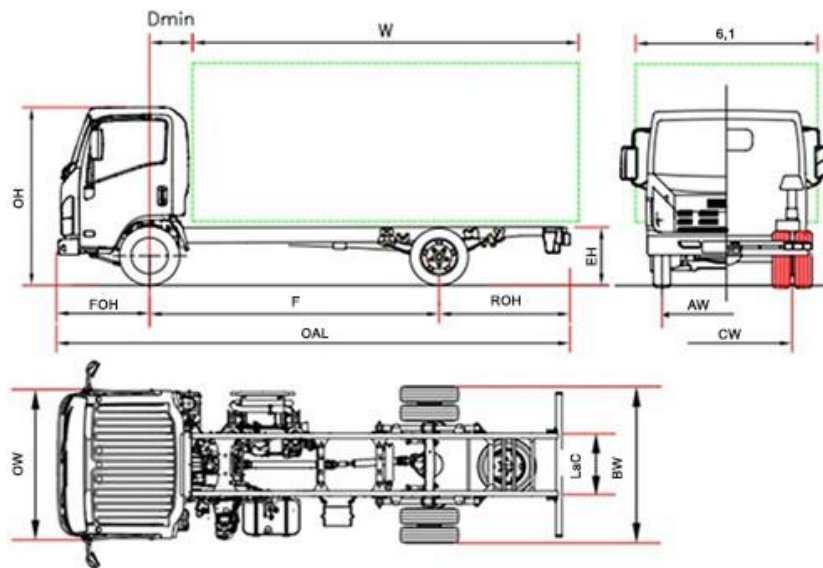
Pneumatici	Anteriori 215/75 R17,5C semplici. Posteriori 215/75 R17,5C doppi.
------------	--

Freni	Freni a disco anteriori e posteriori. Sistema idraulico a pedale su 4 ruote, servofreno a depressione a norme CEE con ABS, circuiti indipendenti su entrambi gli assi. Freno di stazionamento manuale sull'albero di trasmissione.
-------	--

Sospensioni	Anteriori e posteriori a balestre paraboliche, integrate da tamponi in gomma di fine corsa; ammortizzatori idraulici telescopici a doppio effetto. Barra stabilizzatrice anteriore e posteriore.
-------------	--

Sistema elettrico	Tensione nominale 24V - Alternatore 90A - 2 x Batteria 70Ah
-------------------	---

OBD-E



P 75		P 75 F	P 75 H	P 75 K	P 75 M
Passo	F	2765	3365	3815	4475
Lunghezza autotelaio	OAL	5440	6040	6690	7870
Lunghezza carrozzeria min. ⁽¹⁾	W	3680	4280	4930	6110
Lunghezza carrozzeria max. ⁽¹⁾	W	4020	4620	5270	6450
Sbalzo posteriore telaio	ROH	1560	1560	1760	2280
Altezza telaio	EH		800		
Altezza cabina	OH		2265		
Larghezza autotelaio	BW		2115		
Larghezza cabina ⁽²⁾	OW		2040		
Larghezza carrozzeria ⁽³⁾	6,1		2345		
Asse anteriore – retro cabina	D min		650		
Sbalzo anteriore	FOH		1110		
Ingombro telaio	LaC		850		
Carreggiata anteriore	AW		1680		
Carreggiata posteriore	CW		1650		
Altezza minima da terra	HH		210		
Diametro di volta (m) ⁽⁴⁾	Dia	10,6	12,6	14,1	16,3
PESI (kg)					
Tara in ordine di marcia ⁽⁵⁾		2960	2960	2990	3010
Tara asse ant./post.		1950/1010	1950/ 1010	1980/ 1010	2030/ 980
Massa totale a terra		7500			
Massa max. ammissibile asse ant./post.		3100 / 5800			
Massa rimorchiabile frenata / Massa rimorchiabile non frenata		3500 / 750			

- Le lunghezze riportate si riferiscono ad un veicolo con carico distribuito in modo uniforme fino alla massima capacità di carico dell'assale senza modifiche all'autotelaio (per le dimensioni con modifiche all'autotelaio contattare l'ufficio tecnico)
- Indicatori di direzione e specchietti retrovisori esclusi
- Larghezze possibili con bracci specchi opzionali 2115/2170 – 2170/2345 – 2345/2468
- Diametro di volta a terra (impronta pneumatici).
- La tara comprende la ruota di scorta, il serbatoio pieno, il conducente. NEES II + 35 kg.

VERSIONE PROVVISORIA: Dati da confermare in fase di omologazione.

P 75 - Passo (mm) F 2765 - H 3365 - K 3815 - M 4475

MAGGIO 2021

Versioni ed equipaggiamenti	NEES 2 + Cruise control
	Guida a destra (Passo F - H)

Accessori di serie		
<ul style="list-style-type: none"> • EGR - DPD - SCR • Display MID • Freno motore • Retrovisori elettrici e riscaldati • Immobilizer • Cicalino cinture di sicurezza • Chiusura centralizzata con telecomando 	<ul style="list-style-type: none"> • Sedile molleggiato • Sicurezza ribaltamento cabina • Posizione volante regolabile (inclinazione ed altezza) • Fendinebbia ant. e post. • Autoradio DAB+ con USB • Avvisatore retromarcia 	<ul style="list-style-type: none"> • Regolazione manuale altezza fari • Luci LED anteriori • Luci diurne • Illuminazione automatica fari • Limitatore velocità (90km/h) • Alzacristalli elettrico

Optional	. Aria condizionata
----------	---------------------

Motore	<p>ISUZU 4HK1E6C 4 cilindri. Intercooler, common-rail a iniezione diretta. Sovralimentato con turbocompressore a geometria variabile. CILINDRATA 5193 cm³ POTENZA 140kW (190 cv) 2600 giri/min COPPIA 510 Nm 1600 – 2800 giri/min NORMATIVA EMISSIONI EURO VI OBD-E.</p>
--------	---

Sistemi di sicurezza	<p>ABS ESC (Controllo elettronico della stabilità) con ASR LDWS AEBS (riconoscimento pedoni) SRS 2 Airbag (Cond. / Pass.)</p>
----------------------	--

Serbatoio	90 L	16 L Ad-Blue®
-----------	------	---------------

Cambio e rapporto al ponte	6 marce MZZ6F 6.369 - 3.767 - 1.966 - 1.355 - 1.000 - 0.782; Retromarcia 6.369; Rapporto al ponte 4.100 (41/10)	
----------------------------	---	--

Cambio	Manuale	NEES 2
--------	---------	--------

Dimensioni longheroni telaio	Larghezza 70 mm, Altezza 216 mm, Spessore 6 mm	
------------------------------	--	--

Numero posti	3	
--------------	---	--

Assi	2 Asse posteriore motore con ruote gemellate	
------	---	--

Pneumatici	Anteriori 215/75 R17,5C semplici. Posteriori 215/75 R17,5C doppi.	
------------	--	--

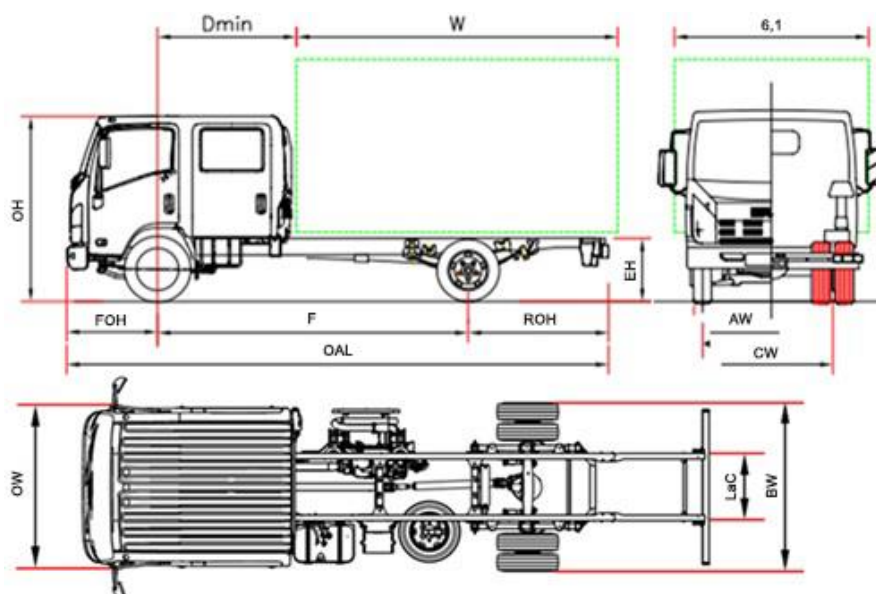
Freni	Freni a disco anteriori e posteriori. Sistema idraulico a pedale su 4 ruote, servofreno a depressione a norme CEE con ABS, circuiti indipendenti su entrambi gli assi. Freno di stazionamento manuale sull'albero di trasmissione.	
-------	--	--

Sospensioni	Anteriori e posteriori a balestre paraboliche, integrate da tamponi in gomma di fine corsa; ammortizzatori idraulici telescopici a doppio effetto. Barra stabilizzatrice anteriore e posteriore.	
-------------	--	--

Sistema elettrico	Tensione nominale 24V - Alternatore 90A - 2 x Batteria 70Ah	
-------------------	---	--

VERSIONE PROVVISORIA: Dati da confermare in fase di omologazione.

OBD-E



P 75 CREW		P 75 M
Passo	F	4475
Lunghezza autotelaio	OAL	7870
Lunghezza carrozzeria min. ⁽¹⁾	W	5060
Lunghezza carrozzeria max. ⁽¹⁾	W	5400
Sbalzo posteriore telaio	ROH	2280
Altezza telaio	EH	800
Altezza cabina	OH	2280
Larghezza autotelaio	BW	2115
Larghezza cabina ⁽²⁾	OW	2040
Larghezza carrozzeria ⁽³⁾	6,1	2345
Asse anteriore – retro cabina	D min	1700
Sbalzo anteriore	FOH	1110
Ingombro telaio	LaC	850
Carreggiata anteriore	AW	1680
Carreggiata posteriore	CW	1650
Altezza minima da terra	HH	210
Diametro di volta (m) ⁽⁴⁾	Dia	16,3
PESI (kg)		
Tara in ordine di marcia ⁽⁵⁾		3265
Tara asse ant./post.		2200/1065
Massa totale a terra		7500
Massa max. ammissibile asse ant./post.		3100 / 5800
Massa rimorchiabile frenata / Massa rimorchiabile non frenata		3500 / 750

1. Le lunghezze riportate si riferiscono ad un veicolo con carico distribuito in modo uniforme fino alla massima capacità di carico dell'assale senza modifiche all'autotelaio (per le dimensioni con modifiche all'autotelaio contattare l'ufficio tecnico)

2. Indicatori di direzione e specchietti retrovisori esclusi

3. Larghezze possibili con bracci specchi opzionali 2115/2170 – 2170/2345 – 2345/2468

4. Diametro di volta a terra (impronta pneumatici).

5. La tara comprende la ruota di scorta, il serbatoio pieno, il conducente.. NEES II + 35 kg.

VERSIONE PROVVISORIA: Dati da confermare in fase di omologazione.

P 75 CREW - Passo (mm) M 4475

MAGGIO 2021

Versioni ed equipaggiamenti	NEES 2 + Cruise control	
Accessori di serie	<ul style="list-style-type: none"> • EGR - DPD - SCR • Display MID • Freno motore • Retrovisori elettrici e riscaldati • Immobilizer • Cicalino cinture di sicurezza • Chiusura centralizzata con telecomando • Limitatore velocità (90km/h) • Alzacristalli elettrico • Luci LED anteriori • Luci diurne • Fendinebbia ant. e post. • Illuminazione automatica fari • Regolazione manuale altezza fari • Autoradio DAB+ con USB • Posizione volante regolabile (inclinazione ed altezza) 	
Optional	. Aria condizionata	
Motore	<p style="text-align: center;">ISUZU 4HK1E6C 4 cilindri. Intercooler, common-rail a iniezione diretta. Sovralimentato con turbocompressore a geometria variabile. CILINDRATA 5193 cm³ POTENZA 140kW (190 cv) 2600 giri/min COPPIA 510 Nm 1600 – 2800 giri/min NORMATIVA EMISSIONI EURO VI OBD-E.</p>	
Sistemi di sicurezza	ABS ESC (Controllo elettronico della stabilità) con ASR LDWS AEBS (riconoscimento pedoni) SRS 2 Airbag (Cond. / Pass.)	
Serbatoio	90 L	16 L Ad-Blue®
Cambio e rapporto al ponte	6 marce MZZ6F 6.369 - 3.767 - 1.966 - 1.355 - 1.000 - 0.782; Retromarcia 6.369; Rapporto al ponte 4.100 (41/10)	
Cambio	Manuale	NEES 2
Dimensioni longheroni telaio	Larghezza 70 mm, Altezza 216 mm, Spessore 6 mm	
Numero posti	7	
Assi	2 Asse posteriore motore con ruote gemellate	
Pneumatici	Anteriori 215/75 R17,5C semplici. Posteriori 215/75 R17,5C doppi.	
Freni	Freni a disco anteriori e posteriori. Sistema idraulico a pedale su 4 ruote, servofreno a depressione a norme CEE con ABS, circuiti indipendenti su entrambi gli assi. Freno di stazionamento manuale sull'albero di trasmissione.	
Sospensioni	Anteriori e posteriori a balestre paraboliche, integrate da tamponi in gomma di fine corsa; ammortizzatori idraulici telescopici a doppio effetto. Barra stabilizzatrice anteriore e posteriore.	
Sistema elettrico	Tensione nominale 24V - Alternatore 90A - 2 x Batteria 70Ah	

VERSIONE PROVVISORIA: Dati da confermare in fase di omologazione.